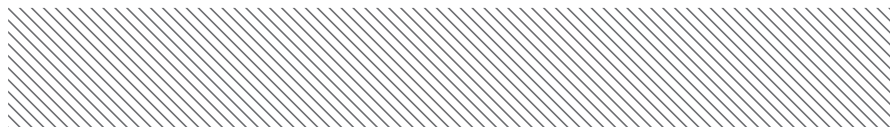


ABK-802B

Buton de acces



DESCRIERE

ABK-802B este un buton de acces cu montare la interior.

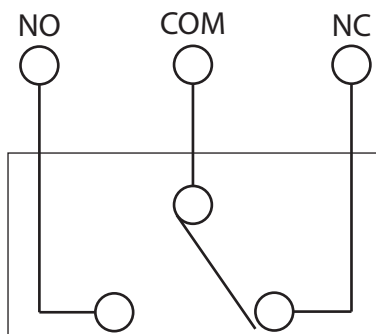
CARACTERISTICI

- Carcasa din plastic, alb.
- Contacte NO-COM-NC
- Buton tip micro-switch

SPECIFICATII

- Tensiune - 125Vca, 1A max.
- Dimensiuni: L79mm x W42mm x H16mm.
- Greutate: 50g

SCHEMA ELECTRICA



Fisa tehnica

1