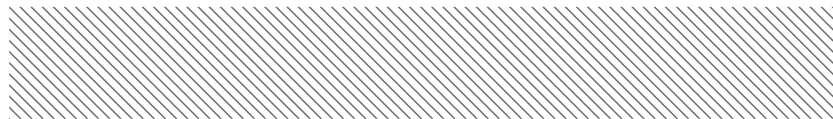


SSD-413

Camera supraveghere video interior
speed dome, zoom optic 10x, IR 30M



DESCRIERE

SSD-413 este o camera video analogica zi/noapte tip speed dome de mare viteza, destinata sistemelor de supraveghere video interioare unde este necesara acoperirea unei suprafete supravegheate cat mai mari folosind o singura camera. Datorita iluminatorului IR de mare putere si a controlului precis al acestuia, camera ofera imagini excelente si pe timp de noapte. Sistemul optic este unul de ultima generatie ce controleaza iluminatorul IR pentru obtinerea unei imagini cat mai clare.

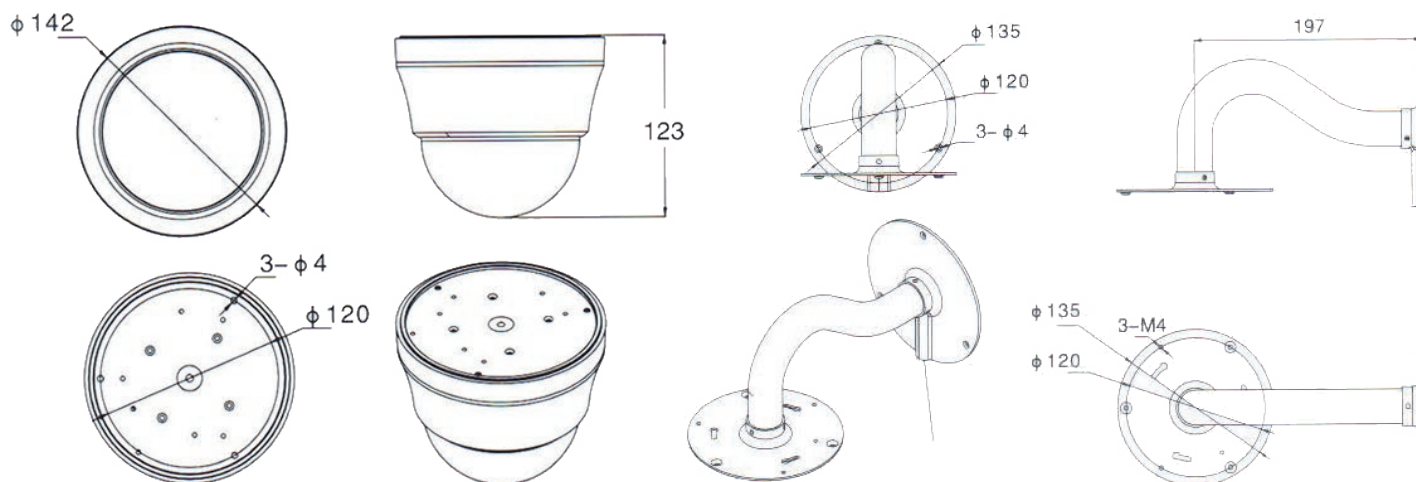
CARACTERISTICI

- Zoom optic 10x
- Focus automat
- Viteza mare de rotatie (0.01°-200° /sec)
- Iluminator IR - 30 LED-uri Ø5 mm
- Filtru IR automat, pentru cele mai bune imagini de zi sau noapte
- Carcasa din aluminiu, rezistenta la impact, cu functie de disipare a calduri si protectie IP66
- Inel de contact cu durata mare de viata, curele de transmisie de calitate, operare stabila
- Functionare stabila fara oscilatii indiferent de viteza
- Pierderea alimnetarii nu reseteaza parametrii programati
- Protectie tripla la descarcari electrice



Iluminator IR 100m, sincronizat cu modulul optic

DIMENSIUNI



Fisa tehnica



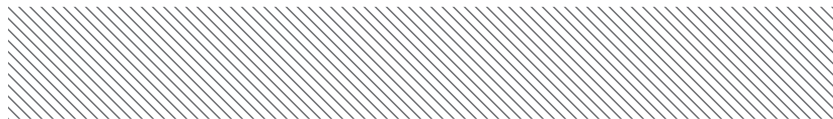
YLI ETERNIT ACCES Srl

A.: Str. Haiducului 3A
400040 Cluj-Napoca
Romania

T.: 004 0264 484 989
F.: 004 0364 262 990
W.: www.yli.ro

SSD-413

Camera supraveghere video interior
speed dome, zoom optic 10x, IR 30M



SPECIFICATII

Senzor	Sony® Super HAD 1/4" / Sony® Effio®-E
Rezolutie	540TVL
Pixeli efectivi	752(H) x 582(V)
Iluminare minima	0 LUX (IR LED on)
SNR	>52dB (imbinatit)
Back Light Compensation	On/Off
Balans alb	Auto
AES	1/50 - 1/12000s
Distanta focala	3.8 - 38mm
Zoom optic	10
Mod focus	Manual /Auto , controlat de DSP pentru a realiza un control digital deplin de mare viteza
Preseturi	256
Patrula	4 grupuri, fiecare poate inregistra pana la 200 de actiuni
Tur	8 tururi cu pana la 30 de preseturi si timp de stationare pe preset ajustabil
Alte scanari	4 grupuri, suporta scanare orizontala, aleatorie si dupa tipar
Unghi de rotatie	Orizontal: 360° continuu; Vertical: 90° cu auto-inversare
Viteza de rotatie	0.01° - 200° / s
Comunicatie	RS485 (PELCO D, PELCO P) 256 adrese
OSD	Da, ENG/CH
Functii speciale	AWB, Masca, DNR, Optimizare lumina puternica, Oglinda
Control temperatura	Optional
Iluminator IR inteligent	30m / Filtru IR automat sincronizat cu iluminatorul
Alimentare	12Vcc/2A (inclus)
Material	Carcasa din aluminiu, rezistenta la apa (IP66)
Temperatura/Umiditate	-20°C - 50°C / <95%

Fisa tehnica

2



YLI ETERNIT ACCES Srl

A.: Str. Haiducului 3A
400040 Cluj-Napoca
Romania

T.: 004 0264 484 989
F.: 004 0364 262 990
W.: www.yli.ro