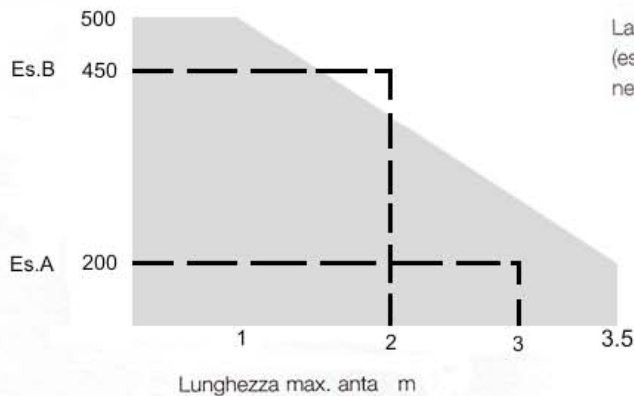


Peso max. anta kg



2.2) Limiti d'impiego

La forma, l'altezza del cancello (es. cieco) e le condizioni climatiche (es. vento forte) possono ridurre anche notevolmente i valori riportati nel grafico a lato.

Esempio cancello:

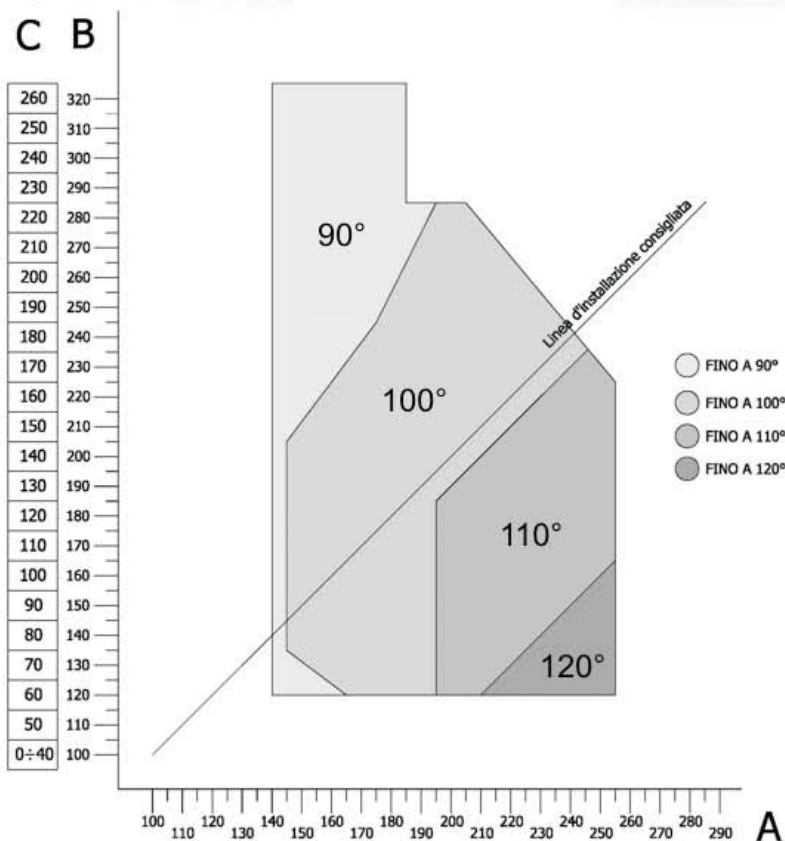
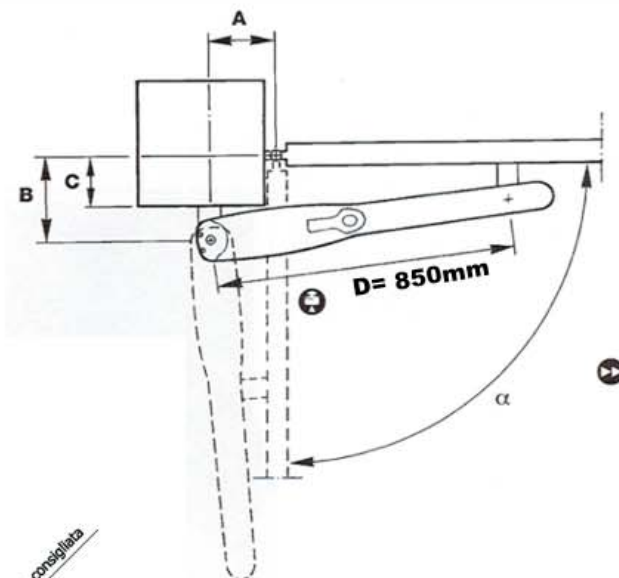
A) 200kg e 3m **OK**

B) 450kg e 2m **NO**

2.3) Fissaggio

Per il corretto montaggio sono da verificare i seguenti punti:

- 1) Ingombro colonna **C**
- 2) Angolo di manovra α
- 3) Velocità
- 4) Forza



- FINO A 90°
- FINO A 100°
- FINO A 110°
- FINO A 120°

PER CONSENTIRE UN MOVIMENTO CORRETTO POTREBBE RENDERSI NECESSARIO PROLUNGARE LA STAFFA POSTERIORE

6.1) Modelli e caratteristiche

		WG5000
Alimentazione	(Vac/Hz)	230/50
Corrente assorbita	(A)	0,5
Potenza assorbita	(W)	120
Condensatore incorporato	(uF)	5
Grado di protezione	(IP)	44
Velocità	(m/s)	0.013
Corsa	(mm)	470
Spinta max.	(N)	1700
Temp. di esercizio	(°C Min/Max)	-20 ÷ +50
Termoprotezione	(°C)	140
Cicli di lavoro	(%)	30
Peso	(kg)	6