

YK-PB106D

Poarta batanta tip "BRIDGE" pentru acces persoane - DOUBLE CORE

DESCRIERE

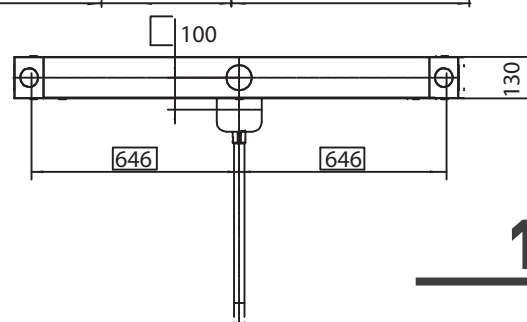
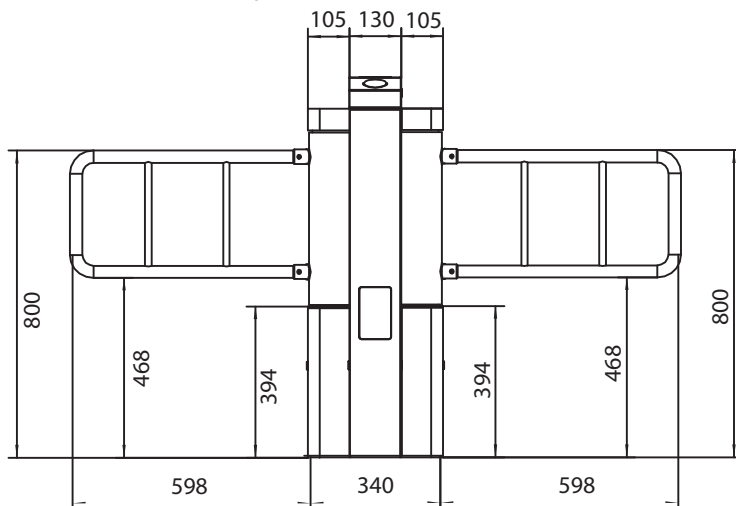
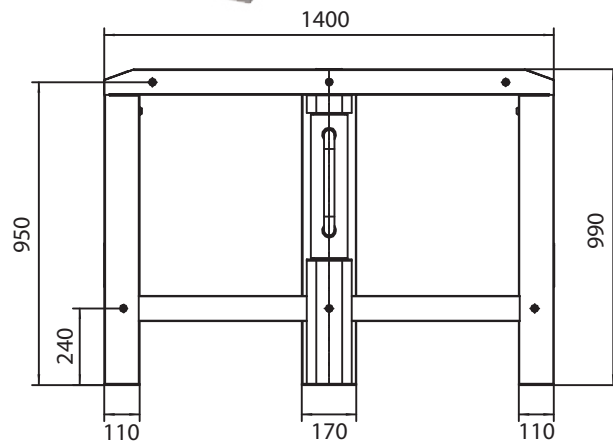
Poarta batanta automata tip "BRIDGE" pentru acces persoane, double core, din INOX. Permite accesul a pana la 40 de persoane pe minut.

CARACTERISTICI

- Motor cu sistem de auto-blocare
- Detectie automata defectiuni
- Deschire deschidere cu contact uscat
- Inchidere automata temporizata
- Timp de trecere ajustabil, viteza deschidere/inchidere ajustabila
- Senzori IR
- Protectie la trecere inversa, alarma
- Trecere libera (folosind senzorii IR integrati)
- Sincronizare simpla a doua porti
- Indicatoare luminoase directie (inferioare si superioare - animate)
- Interfata de urgenta
- Functie de testare automata cu alarma (se declanseaza daca apare o eroare la test)
- Loc pentru cititor de card si fotocelule

SPECIFICATII

- Material: INOX, clasa austenica 304 (grosime 2.0 mm)
- Dimensiuni: 1400(L) x 235(l) x 990(H)
- Dimensiuni brat: 500~900mm
- Material brat: inox
- Greutate maxima admisa pe brat: 30Kg
- Unghi de deschidere: 180° (90° - 0° - 90°)
- Directia de deschidere a bratului: stanga, dreapta
- Senzori pozite brat: optici
- Functie anti-ciupire pentru evitarea leziunilor accidentale la maini
- Functie de deschidere in caz de urgenta (prin actionarea unui contact)
- Motor: 24Vcc, 20W
- Interfata comanda: contact uscat, semnal electric sau impuls >100ms/12Vcc
- Interfata de comunicatie: RS485 (pana la 1200m), adresa ajustabila
- Viteza de tranzit: 30~40 pers/min
- Timp deschidere/Inchidere: 1-2 secunde
- Timp de start dupa alimentare: < 3 secunde
- Reset automat dupa eroare: 3 secunde
- Mediu de instalare: Interior sau exterior acoperit
- Alimentare: 220Vca/50Hz ±10%
- Temperatura: -25°C ~ 50°C
- Umiditate: ≤90%, fara condensare
- Clasa de protectie IP: IP32



Fisa tehnica



YLI ETERNIT ACCES Srl

A.: Str. Haiducului 3A
400040 Cluj-Napoca
Romania

T.: 004 0264 484 989
F.: 004 0364 262 990
W.: www.yli.ro