

SX-11L

Yala electromagnetica cu buton si montare pe stanga pentru exterior

DESCRIERE

Yala electromagnetica aplicabila cu buton si cu montare pe stanga pentru exterior. La impuls electric incuietoarea se deschide si se inchide inapoi numai dupa ce usa sau poarta a fost deschisa si inchisa. Carcasa pentru ploaie inclusa.

CARACTERISTICI

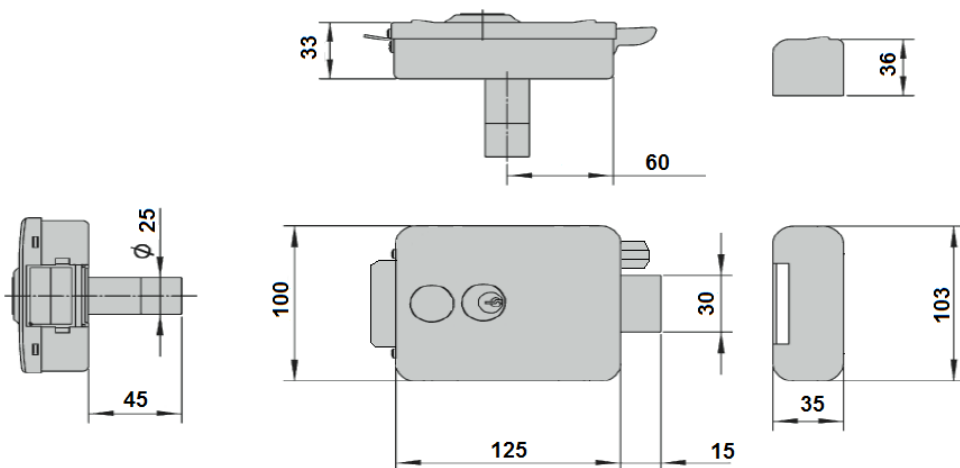
- Deschidere electrica sau manuala
- Montare pe partea stanga
- Butuc cu chei interior si exterior
- Buton
- 5 chei
- Bobina dubla substituabila
- Material: carcasa si opritor (otel nichelat), butuc (alama)
- Se poate regla arcul in functie de greutatea usii si puterea amortizorului prin ajustarea surubului hexagonal
- Limba se poate intoarce in functie de directia de deschidere a usii

SPECIFICATII

- Tensiune de alimentare: 12-18 Vcc, 1.5A
- Dimensiuni yala: L125mm x W100mm x H33mm
- Dimensiuni opritor: L35mm x W103mm x H36mm
- Diametru butuc: 25mm
- Lungime butuc exterior: 23mm ~ 45mm
- Dimensiuni carcasa de ploaie: L138mm x W110mm x H55mm
- Cablaj: 2 fire fara polaritate

ATENTIE

- Timpul in care yala este alimentata pentru deschidere nu trebuie sa depaseasca 8 secunde



Fisă tehnică



YLI ETERNIT ACCES Srl

A.: Str. Haiducului 3A
400040 Cluj-Napoca
Romania

T.: 004 0264 484 989
F.: 004 0364 262 990
W.: www.yli.ro